

ARL 204 A+

Einbau-Kühl-/Gefrierkombination (Nische 145)

IGNIS



TOP 4

- Schlepptürmontage
- Abtauautomatik im Kühlteil
- 4 Ablagen aus Sicherheitsglas, davon 3 höhenverstellbar
- 1 Obst- und Gemüseschublade

WEISS

ARL 204 A+

EAN 80 03437 23215 2

KOMFORT

- Energieeffizienzklasse A+¹

KÜHLTEIL/AUSSTATTUNG BEI VOLL-KÜHLRAUM

- Abtauautomatik im Kühlteil
- 4 Ablagen aus Sicherheitsglas, davon 3 höhenverstellbar
- 1 Obst- und Gemüseschublade
- 3 Türfächer

GEFRIERTEIL

- 11 Abstellfläche aus Sicherheitsglas
- Lagerzeit bei Störungen: 16 Std.

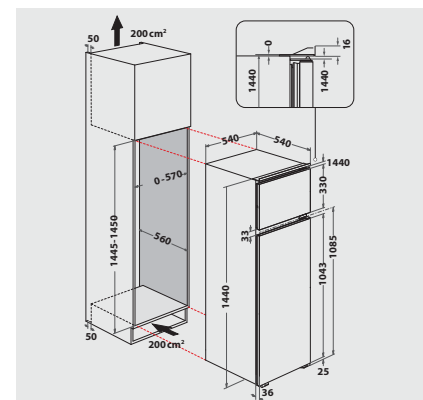
TECHNISCHE DATEN

- Gesamtnutzinhalt: 202 Liter
- Bruttoinhalt 176 Liter
- Kühlteil Nutzinhalt: 167 Liter
- Gefrierteil Nutzinhalt: 35 Liter
- Einfrierkapazität: 2 kg/24 Std.
- Jährlicher Energieverbrauch: 231 kWh
- Energieverbrauch 0,633 kWh
- Schlepptürmontage
- Gesamtanschluss: 100 W
- Absicherung: 16 Ampere, Spannung 220-240 Volt/50 Hz, 100 W Leistungsaufnahme
- Länge des Anschlusskabels: 150 cm
- Flüsterleise mit nur 39 dB Betriebsgeräusch
- Türanschlag rechts, wechselbar

- Umgebungstemperatur: +16/+38 (N-ST) °C
- Maße (HxBxT): 1450x540x540 mm
- Gewicht brutto 48 kg, Gewicht netto 44 kg

WPRO-ZUBEHÖR (OPTIONAL)

- Goodbye Odours Geruchsabsorber für den Kühlschrank DEO213, EAN 8015250441413
- Ice Mate ICM101, EAN 8015250381504



¹ Energieeffizienzklassen-Spektrum von A+++ bis D